

UP-Deckeneinbaukasten für Deckeneinbau -

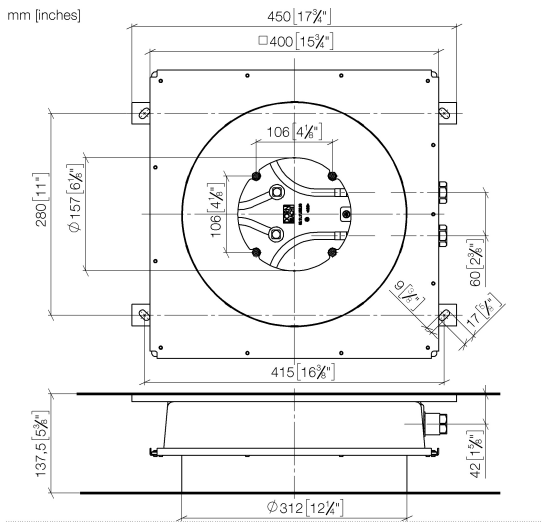
35 033 970 90



- Bausatz-Vormontage
- 2x Anschluss IG 1/2"
- flächenbündiger Einbaukasten Ø 310 mm RAL 9003 signalweiß
- Zur gleichzeitigen Ansteuerung der Strahlarten empfehlen wir das xTool Thermostatmodul
- Nicht zur Verwendung im Dampfbad geeignet.

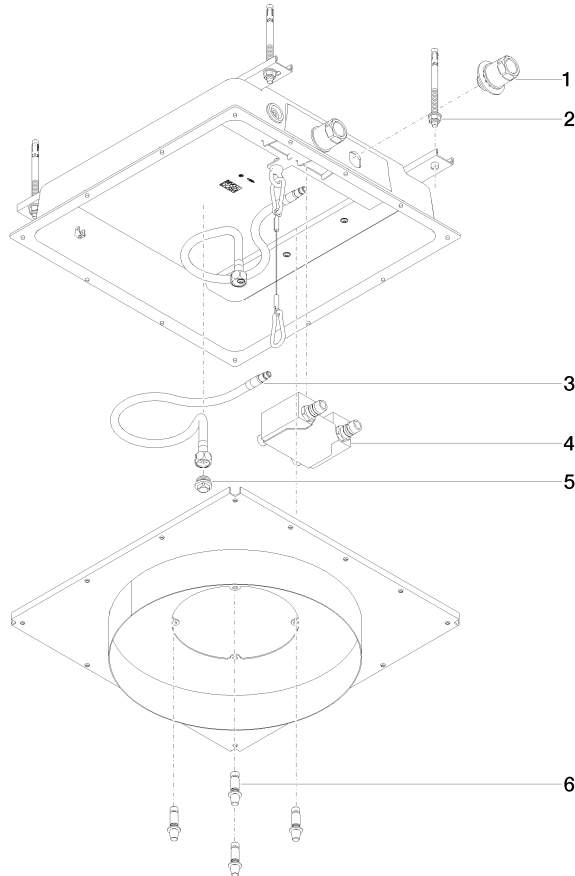
UP-Deckeneinbaukasten für Deckeneinbau -

35 033 970 90



UP-Deckeneinbaukasten für Deckeneinbau -

35 033 970 90



Ersatzteilstückliste

Nr.	Artikelnummer	Benennung	Verbaumenge	Lieferzeit
1	90 24 03 305 00 90	Anschluss	1	2
2	04 30 35 008 00 90	Befestigungssatz	1	2
3	04 30 04 097 00 90	Schlauch	2	60
4	90 30 01 216 10 90	Serviceset Entlüftung	1	2
5	09 31 20 042 90	Stopfen	2	2
6	90 30 01 215 00 90	Befestigungssatz	2	2